



Návod k instalaci

nádrže na dešťovou vodu z polyetylenu

Konstrukční řada Eco-Line

Verze 01-2017

RotationsVertrieb Gera



Obsah

1	Obecné informace	3
1.1	O tomto návodu	3
1.2	Obecné pokyny k podzemním nádržím	3
1.3	Legislativní/úřední požadavky	3
2	Volba umístění a podmínky v místě instalace.....	4
2.1	Půdní podmínky	4
2.2	Instalace v případě podzemní vody a vody zvodnělé vrstvy, příp. soudržné zeminy	4
2.3	Výkop.....	4
2.4	Poloha vůči budovám.....	4
2.5	Umístění na svahu	4
2.6	Dopravní plochy	4
2.7	Zvláštní instalační situace	5
3	Záhozový materiál	5
3.1	Do výkopu kolem nádrže.....	5
4	Realizace a časový průběh instalace.....	5
4.1	Instalace pochůzných a nepochůzných poklopů	5
5	Údržba a čištění	7
6	Odpovědnost	7
7	Varianty vybavení	8
8	Poloha přípojek.....	11

1 Obecné informace

1.1 O tomto návodu

Před instalací a zprovozněním nádrží si prosím pečlivě a pozorně přečtete celý tento návod. Při instalaci je třeba bezpodmínečně dodržet popsané body. Pro eventuálně koupené související doplňky naleznete samostatné montážní návody v příslušných přepravních obalech pro dané produkty.

Tento návod si prosím dobře uschovejte i pro budoucí použití.

1.2 Obecné pokyny k podzemním nádržím

Podzemní nádrže se vyrábějí metodou tzv. rotační sintrace (rotačního spékání) z polyetylénu jako jediný (monolitický) kus, tzn. beze švů nebo jiných podobných spojů. Použitý materiál je odolný vůči téměř všem chemikáliím, biologicky nezávadný a neškodný při styku s potravinami.



Achtung

Nádrže jsou určeny výhradně k zapuštění pod zem. Jejich naplnění nad zemí není přípustné.



Achtung

Je třeba zkontrolovat neporušenost nádrže a nástavbových součástí. Případná poškození při dopravě je nutné při převzetí zboží od přepravce písemně zdokumentovat.



Achtung

Předpokladem platnosti záručních podmínek je dodržení pokynů uvedených v tomto návodu. Při jejich nerespektování zaniká nárok na záruku.

1.3 Legislativní/úřední požadavky

Instalace a provoz zařízení na využívání dešťové vody zpravidla nevyžaduje úřední schválení, podléhá pouze oznamovací povinnosti. Přesto se prosím informujte u příslušného úřadu (stavebního úřadu, vodohospodáře) o souvisejících podrobnostech a také o možnostech poskytnutí podpory.

Při výrobě a instalaci zařízení na využívání dešťové vody je třeba dodržovat příslušné předpisy, jako jsou ustanovení norem DIN 1989; DIN 1986; DIN 18196; ENV 1046; DIN 4124; ATV-DVWK A127, jejichž obsahem se řídí provedení zařízení společnosti RotationsVertriebGera i tento návod.

2 Volba umístění a podmínky v místě instalace

2.1 Půdní podmínky

Podklad musí mít dostatečnou nosnost a okolní zemina musí být propustná pro vodu (u místně příslušného stavebního úřadu byste si měli vyžádat posudek ohledně fyzikálních vlastností půdy). Zvláštní podmínky platí u podzemní vody a vody zvodnělé vrstvy. Viz níže.

2.2 Instalace v případě podzemní vody a vody zvodnělé vrstvy, příp. soudržné zeminy

Je třeba se vyvarovat instalace nádrže v místech s trvale nebo dočasně přítomnou podzemní vodou, vodou zvodnělé vrstvy nebo nahromaděnou vodou v jílovitém prostředí, nicméně při realizaci zvláštních opatření (např. drenáže) je tato instalace možná. Informujte se u svého specializovaného prodejce.

2.3 Výkop

Pro provedení výkopu musí být k dispozici dostatečná plocha, aby bylo možné zajistit potřebnou šířku pracovního prostoru a dodržet předepsaný svahový úhel (==> viz kapitolu 7). Maximální výška překrytí zeminou je definována pro různé velikosti nádrže (==> Tabulka 1).

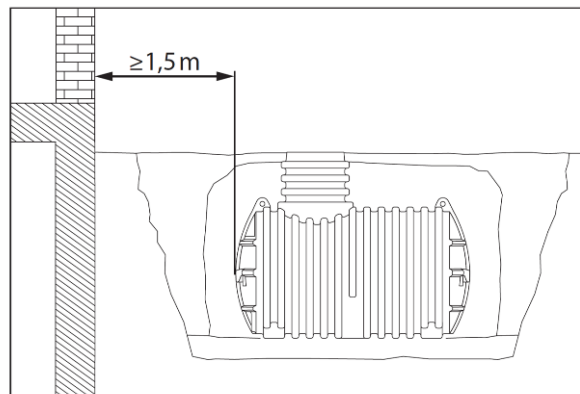
Tabulka 2: Maximálně přípustná výška překrytí zeminou

Maximální výška překrytí zeminou *	
Eco-Line 3300 L	Eco-Line 5000 L
Max. 809 mm	Max. 979 mm

*vztaženo na vrchol nádrže bez kopule (==> viz obr. 2 na straně 9)

2.4 Poloha vůči budovám

Nad nádržemi nesmí být žádná další stavba a na nádrže nesmí působit zatížení způsobené budovou či jejími základy. Vzdálenost od budov musí činit nejméně 1,5 m. Pokud se dno vykopané jámy nachází hlouběji než horní strana základů, je třeba tento odstup zvětšit na 3–6 m. (Více informací k této problematice: DIN 4123).



2.5 Umístění na svahu

Při instalaci ve svahu je třeba prověřit nebezpečí sesutí zeminy na daném pozemku a v případě potřeby svah stabilizovat staticky vypočítanou opěrnou zdí (DIN 1054, DIN 4084). Další informace obdržíte u příslušného úřadu nebo u místních stavebních firem.

2.6 Dopravní plochy

Podzemní nádrž je možné opatřit následujícími samostatně objednávanými poklopy pro dopravní plochy třídy A dle normy ČSN EN 124 (pro zatížení chodci a cyklisty):

Přes PE poklop, teleskopický segment nádrže nesmí přejíždět vozidla!

- **Usazení podzemní nádrže** je třeba provést následovně: Nádrž se bez nárazů (např. pomocí řemenů nebo lan) spustí do výkopu a opatrně se usadí na vytvořené lože. Je třeba dát pozor na to, aby se k upevnění nebo ke zvedání použila k tomu určená oka. Zavěšení za vyčnívající části nádrže (např. hrdlo) nebo jiné montážní díly je nepřípustné!
- Proveďte se **nasazení poklopu nádrže, příp. šachty** a jeho vyrovnání. Použít lze jen poklopy nádrže, příp. šachty od výrobce nádrže.
- **Podzemní nádrž se stabilizuje** tím, že se naplní do výšky cca 50 cm vodou.
- **Zасыпání/zhutnění v dolní části výkopu** (do poloviny výšky nádrže bez kupole) se aplikují 100mm vrstvy záhozového materiálu v šířce 300 mm kolem nádrže a jejich zhutnění 15kg ručním dusadlem (**bez použití jakýchkoliv strojů!**) v rámci zpracování každé vrstvy. Během zasypávání a zhutňování je třeba stále dávat pozor na to, aby na ploché nádrži nevznikly deformace, případně jiné známky nerovnoměrného upěchování.
- Po zasypání/zhutnění ve spodní části výkopu se provede instalace **přítokového potrubí a ochranné trubky** se spádem (min. 1 %) k nádrži a také **odtokové potrubí** se spádem (min. 1 %, ve stejném nebo větším spádu než má přítokové potrubí) ve směru od nádrže. Při instalaci ochranné trubky se musí použít stěnová průchodka, aby se předešlo pronikání vody do sklepa. Odtokové potrubí nádrže je možné připojit ke stávajícímu kanálu nebo ke vsakovacímu drénu (trativodu). V případě svedení odtokového potrubí do drénu/trativodu se musí místo vsakování nacházet ve vzdálenosti alespoň 2 metrů od nádrže.
- Podzemní nádrž se pak až po spodní okraj připojení **naplní vodou**.
- Při **zasypávání/zhutňování se až do výšky cca 200 mm pod úroveň terénu** postupuje stejně jako v případě dolní části výkopu. Při tom je třeba dbát na tyto věci: Před zasypáním/zhutněním kolem přípojek je třeba zkontrolovat, zda je tato oblast bez napětí a dobře usazená!
- **Zbývající část** je možné zasypat orníci, vykopanou zeminou nebo jiným materiálem.

5 Údržba a čištění

Pravidelné revize a provádění údržby zajistí nejvyšší míru provozní bezpečnosti a životnosti vaší podzemní nádrže na dešťovou vodu. Následující intervaly údržby představují doporučené hodnoty, které vycházejí z dlouholetých zkušeností:

- **Podzemní nádrž:** Vyprázdnění a vyčištění vnitřních ploch zásobní nádrže, případně odstranění sedimentu je vhodné provádět každých 10 až 15 let.
- **Zahradní filtr Comfort** [č. výrobku.: 35.xxxx.0020: Častost údržby závisí na stavu střechy a pozemku. Proto je v prvních týdnech provozu potřeba provádět vizuální kontrolu.
- **Plastové víko:** Podle potřeby se čistí žlab písečníku (lapač písku) a objímky na šrouby; objímky a šrouby se ošetří mazacím tukem. Pravidelně se kontroluje bezpečné / proti úrazům dětí zabezpečené usazení poklopu.

6 Odpovědnost

Výrobce neručí za škody způsobené:

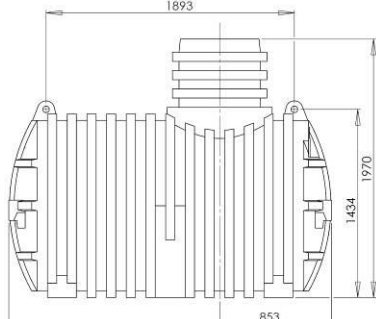
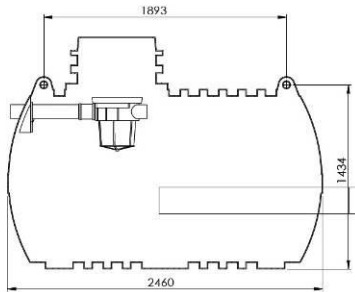
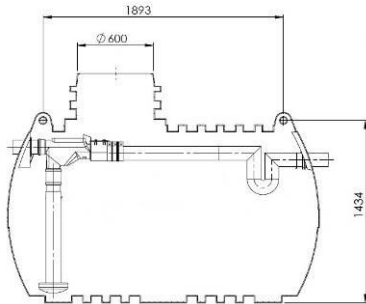
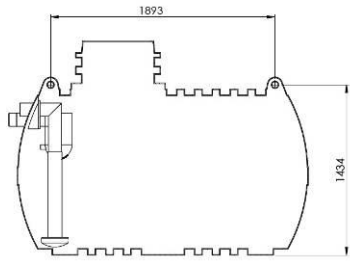
- nesprávným výběrem místa instalace;
- chybnou instalací a nesprávným zhutněním;
- působením podzemní, vrstevní a nahromaděné vody;
- použitím k jinému než stanovenému účelu.



V tomto návodu není možné popisovat všechny zvláštnosti a podrobnosti týkající se instalace zařízení na využívání dešťové vody. Se specifickými dotazy ohledně možnosti přejíždění automobily, vsakování přetékající vody nebo spodní vody se prosím obraťte na svého odborného prodejce!

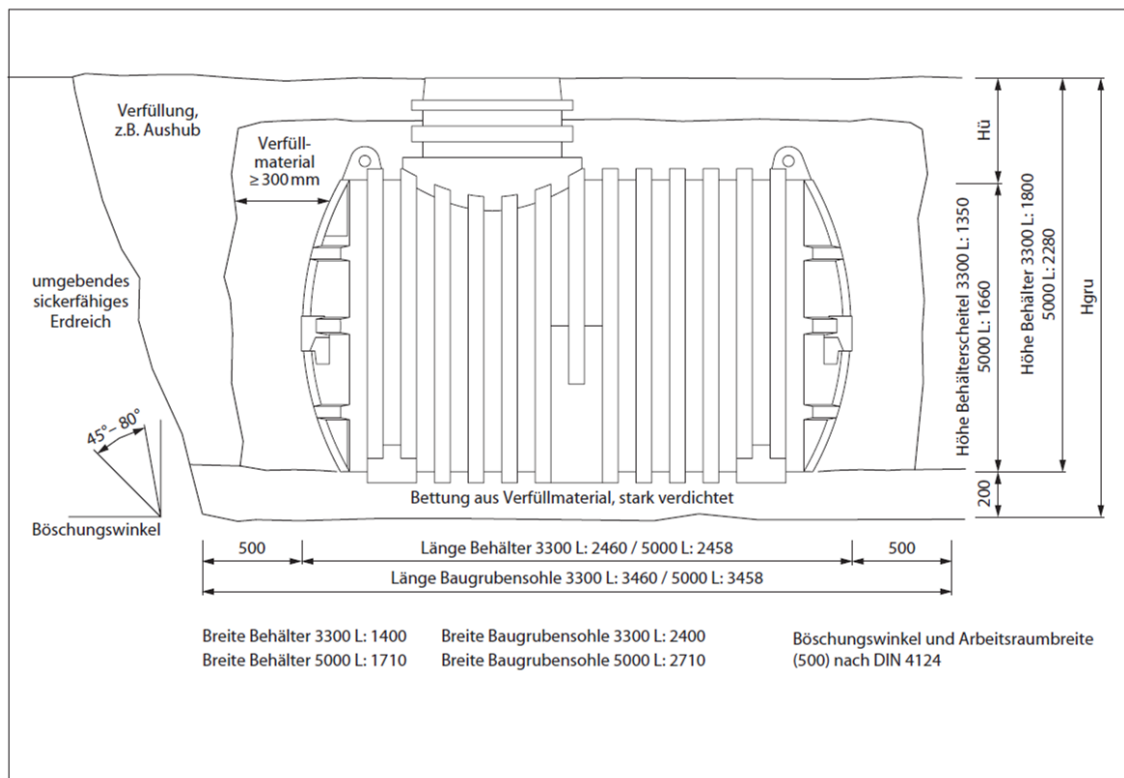
Pro všechny rozměrové a objemové hodnoty, které jsou uvedeny v našich katalozích, montážních návodech a jiné dokumentaci, platí tolerance +/- 3 %. Užitečný objem podzemní nádrže se může v závislosti na daném provedení lišit až o 10 % od hodnoty jmenovitého objemu. Chyby a opomenutí vyhrazeny, stejně jako případné změny jednotlivých produktů v rámci dalšího technického vývoje.

7 Varianty vybavení

<p>Bez filtru [č. výr.: 35.xxxx.0010]</p> <ul style="list-style-type: none"> • Připravené k připojení se 3 předmontovanými speciálními těsněními DN 100 pro přítok, přepad a ochrannou trubku 	
<p>Vč. zahradního filtru a přepadového sifonu pro použití v zahradách [č. výr.: 35.xxxx.0020]</p> <ul style="list-style-type: none"> • Připravené k připojení se 3 předmontovanými speciálními těsněními DN 100 pro přítok, přepad a ochrannou trubku • V nádrži je předmontované: zahradní filtr Comfort s plastovým filtračním rounem vč. držadla na vytahování pro plochy do 213 m², přepadový sifon s ochranou proti malým zvířatům 	
<p>Vč. filtru s vodním skokem s klapkou proti zpětnému vzduší WSP, přepadového sifonu a uklidňovače přítoku pro použití v zahradách a domech s připojením k dešťovému kanálu [č. výr.: 35.xxxx.0031]</p> <ul style="list-style-type: none"> • Připravené k připojení se 3 předmontovanými speciálními těsněními DN 100 pro přítok, přepad a ochrannou trubku • V nádrži je předmontované: filtr s vodním skokem s klapkou proti zpětnému vzduší WSP s nerezovým filtračním sítím pro plochy do 300 m², přepadový sifon a uklidňovač přítoku 	
<p>Vč. přepadového sifonu [č. výr.: 35.xxxx.0040]</p> <ul style="list-style-type: none"> • Připravené k připojení se 3 předmontovanými speciálními těsněními DN 100 pro přítok, přepad a ochrannou trubku • V nádrži je předmontované: přepadový sifon a uklidňovač přítoku 	

Instalační rozměry

Obrázek 2: Instalační rozměry

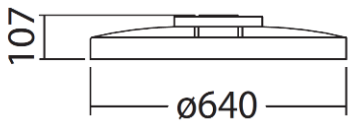


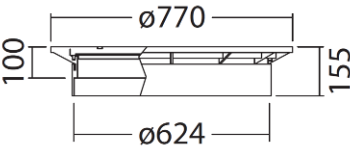
Achtung

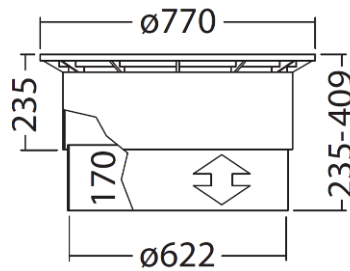
Jak u podzemní nádrže, tak i u poklopů nádrže se mohou vyskytnout rozměrové odchylky produktů v pásmu tolerance. V případě možné kombinace dvou výrobků, u nichž se sejdou odchylky v horním rozsahu tolerance, bude možná potřebné odebrat přímo na místě trochu materiálu. To je možné provést opatrným sražením hran kupole nádrže nebo příslušného poklopu!

Bez poklopu až po horní hranu kupole nádrže		
	Výška překrytí [mm]	Výška výkopu [mm]
Eco-Line 3300 L	450	2000
Eco-Line 5000 L	620	2480

Poznámky: Mějte prosím na zřeteli, že max. překrytí zeminou smí činit maximálně 979 mm (Eco-Line 5000 L), příp. 809 mm (Eco-Line 3300 L).

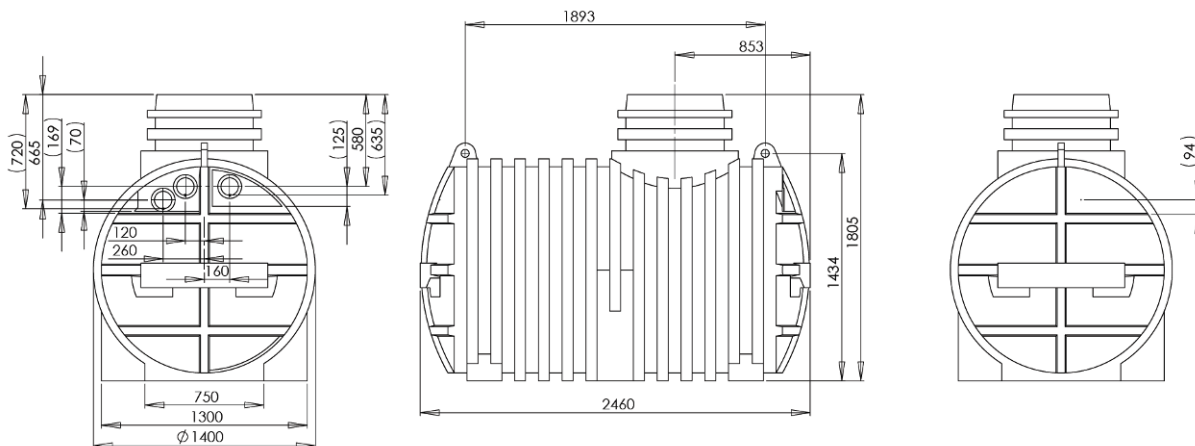
Varianta 1: Poklop nádrže Basic (č. výr. 35.0000.0029)			
	Výška překrytí [mm]	Výška výkopu [mm]	
Eco-Line 3300 L	410	1960	
Eco-Line 5000 L	580	2440	
Poznámky: Bez účinné výšky krytu nádrže			

Varianta 2: PE poklop, pochůzné provedení (č. výr. 65.0000.0070)			
	Výška překrytí [mm]	Výška výkopu [mm]	
Eco-Line 3300 L	550	2100	
Eco-Line 5000 L	720	2580	
Poznámky: Účinná výška PE poklopu: 100 mm			

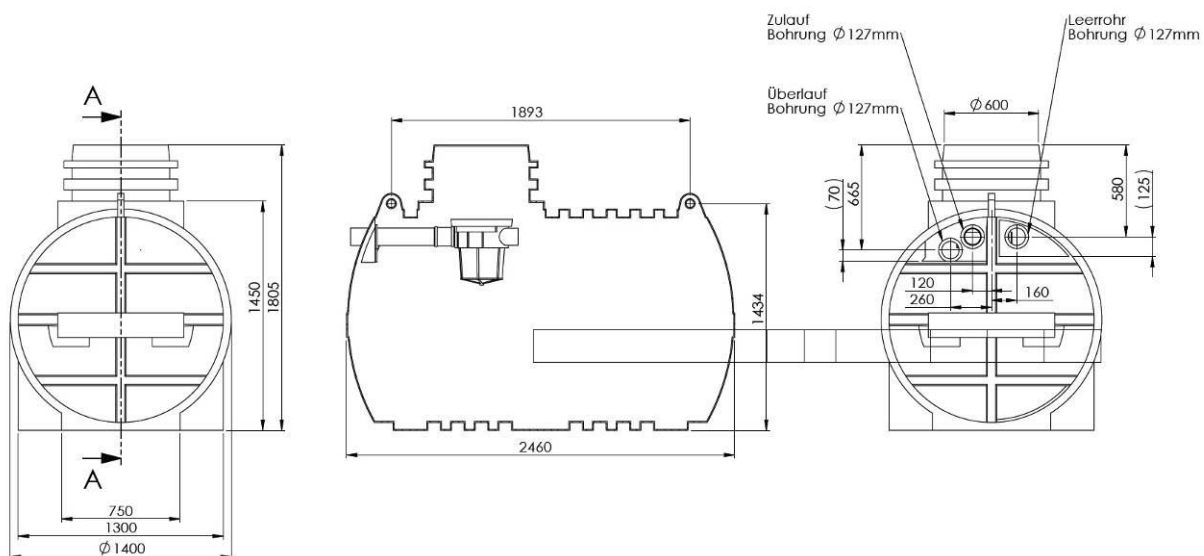
Varianta 3: Teleskopický segment, pochůzné provedení (č. výr. 65.0000.0071)			
	Výška překrytí [mm]	Výška výkopu [mm]	
Eco-Line 3300 L	809	2359	
Eco-Line 5000 L	979	2839	
Poznámky: Účinná výška maximálně vytaženého teleskopického segmentu činí 359 mm. Mějte přitom na zřeteli, že je tímto dosaženo max. překrytí zeminou 979 mm (Eco-Line 5000 L) příp. 809 mm (Eco-Line 3300 L).			

8 Poloha přípojek

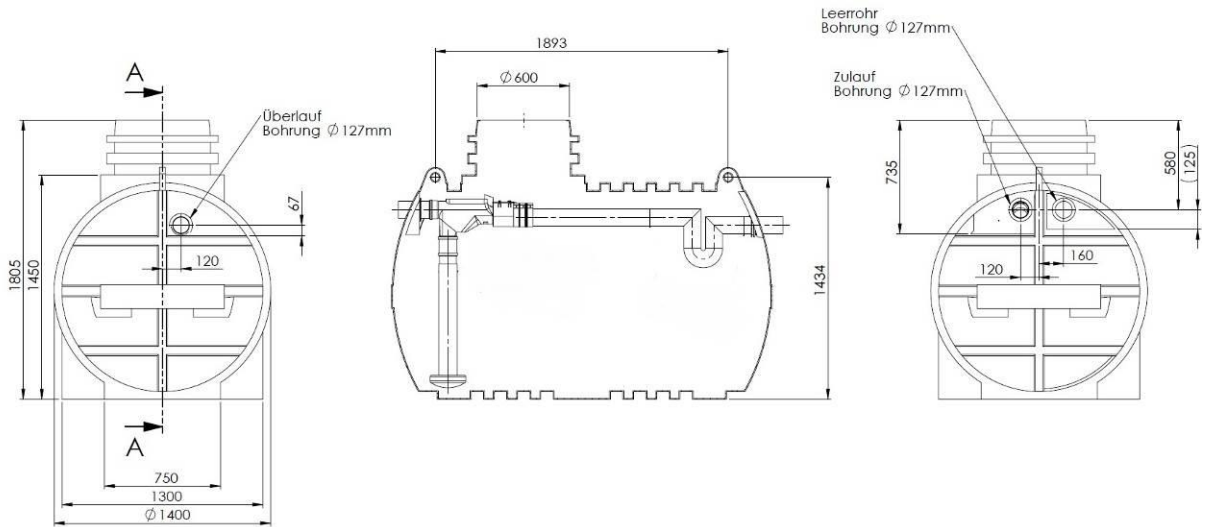
► Bez filtru [č. výr. 35.3300.0010]



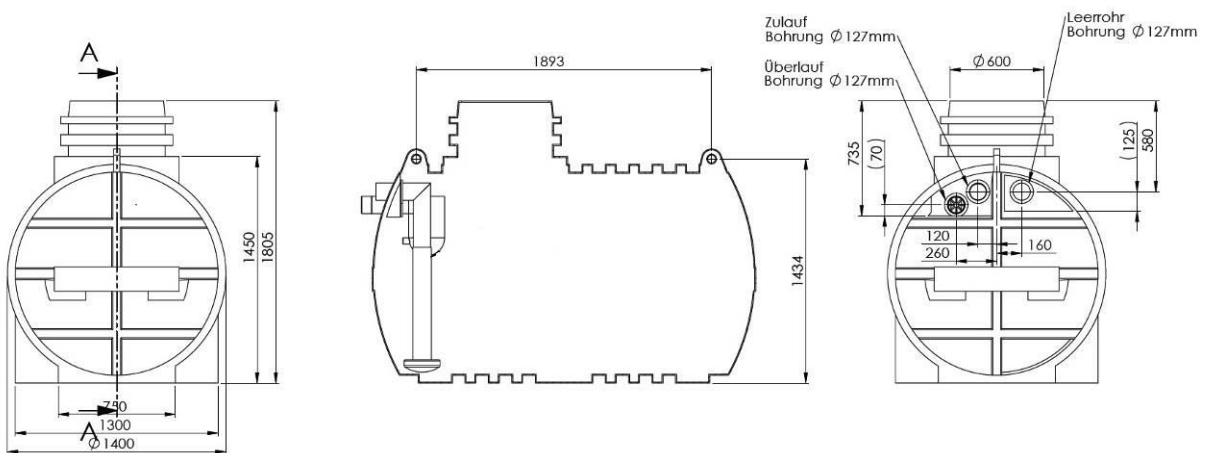
► Vč. zahradního filtru a přepadového sifonu [č. výr. 35.3300.0020]



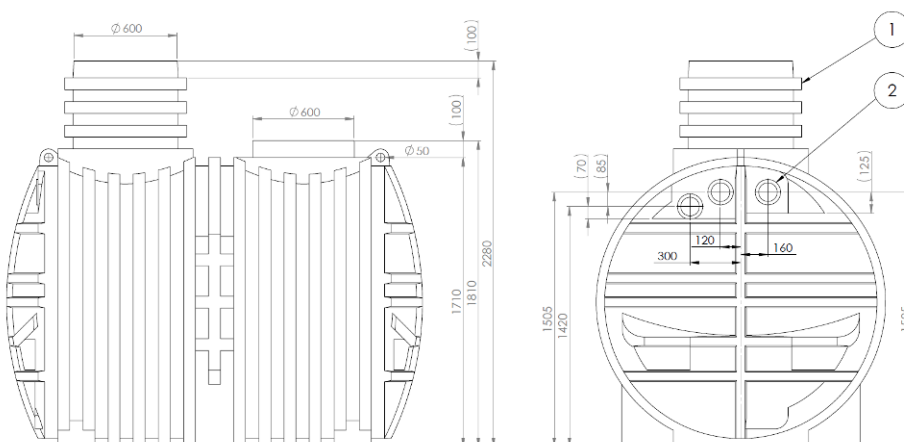
- **Vč. filtru s vodním skokem, přepadového sifonu a uklidňovače přítoku [č. výr. 35.3300.0031]**



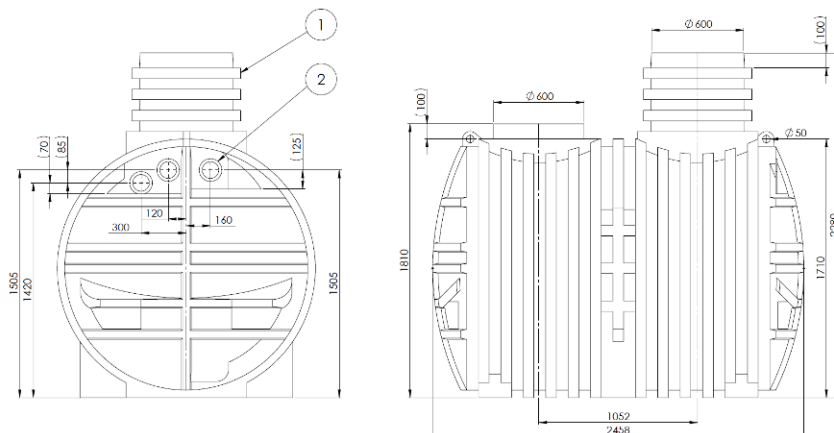
- **Vč. přepadového sifonu a uklidňovače přítoku PLUS [35.3300.0040]**



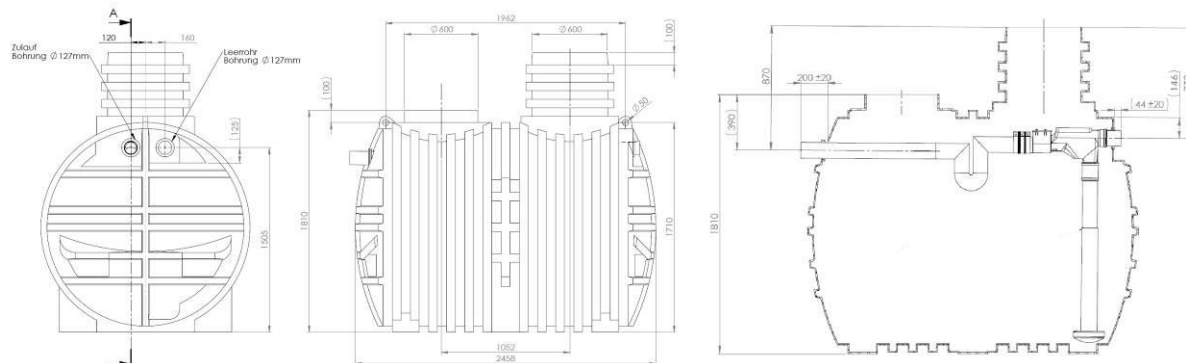
- **Bez filtru [č. výr. 35.5000.0010]**



► Vč. zahradního filtru a přepadového sifonu [č. výt. 35.5000.0020]



► Vč. filtru s vodním skokem, přepadového sifonu a ukladňovače přítoku [č. výt. 35.5000.0031]



► Vč. přepadového sifonu a ukladňovače přítoku PLUS [35.5000.0040]

